

## СЕРИЯ DISC NG – ЖЕЛЕЗОБЕТОН

### Сепаратор минеральных масел и углеводородов

Содержание остатка 5 мг/л, предназначен для открытых и закрытых площадок

Используется с сепаратором серии DEFC и предназначен для : зоны мойки с массовым присутствием взвешенных частиц, заправочных станций (АЗС)

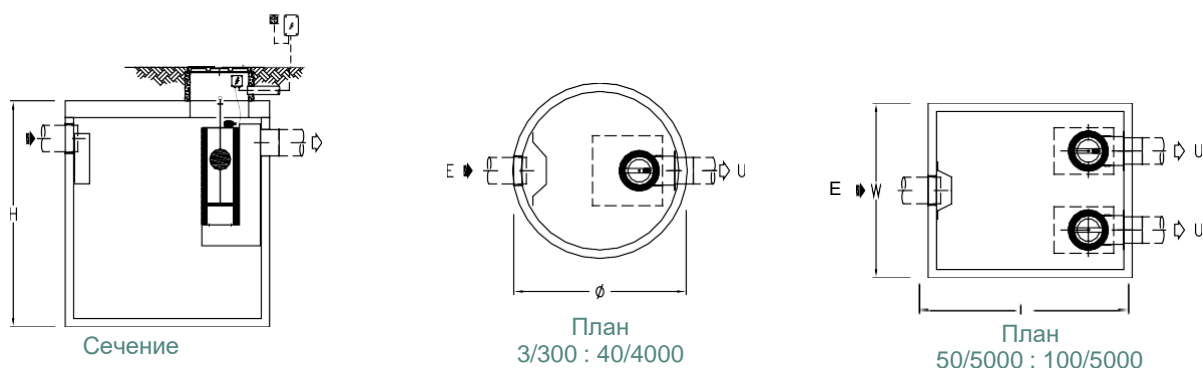
#### ТЕХНИЧЕСКОЕ ОПИСАНИЕ

Моноблочный сепаратор минеральных масел и углеводородов из железобетона, устойчивого к вибрации, внутри окрашенный.

Сепаратор снабжен впускным и выпускным трубопроводами и одним или двумя внутренними коалесцентными фильтрами.

Автоматическое запорное устройство с поплавком предотвращает утечку углеводородов.

Крышка отсоединяющая до модели DISC 40/4000.



#### ТЕХНИЧЕСКИЕ ПРЕИМУЩЕСТВА

- Разработан в соответствии с нормами ЕС, с соблюдением действующих законов
- Построен из железобетона, устойчивого к вибрации, наибольшая сила сопротивления 400 кг/ см<sup>2</sup>
- Размер рассчитан с распределенной нагрузкой 5000 кг / м<sup>2</sup> (с возможностью проезда тяжелой техники)
- Крышки смотровых колодцев из чугуна шаровидные класса D400, согласно стандарту.
- Внутренние части из нержавеющей стали INOX AISI 304
- Содержания остатка ниже 5 мг/л) для плотности углеводородов равных 0,85
- Эффективность сепаратора: 99,88%

#### СПЕЦИФИКАЦИЯ РАЗМЕРОВ

ОПИСАНИЕ	ЕДИНИЦЫ ИЗМЕРЕНИЯ	DISC 3/300	DISC 6/600	DISC 10/1000	DISC 15/1500	DISC 20/2000	DISC 30/3000	DISC 40/4000	DISC 50/5000	DISC 65/5000	DISC 80/5000	DISC 100/5000
Обрабатываемый поток	л/сек	3	6	10	15	20	30	40	50	65	80	100
Площадь стока (Осадки: 150 л/сек)	м <sup>2</sup>	200	400	700	1.000	1.400	2.000	2.700	3.400	4.400	5.400	6.700
Объем пескоотделителя	л	300	600	1.000	1.500	2.000	3.000	4.000	5.000	5.000	5.000	5.000
Объем маслоотделителя	л	1.201	1.431	1.614	1.476	2.360	3.229	4.015	5.069	5.516	6.811	8.994
Объем сборника нефтепродуктов	л	353	353	353	567	831	1.038	1.246	1.704	2.037	2.444	3.402
Диаметр (Ø) / Длина (L)	см	164	164	164	204	250	250	250	325	408	408	560
Ширина (W)	см	/	/	/	/	/	/	/	240	230	230	230
Высота (H)	см	165	195	228	200	200	250	298	250	230	250	230
Вес	кг	2.360	2.400	2.760	4.230	6.760	7.660	8.760	13.500	15.500	17.500	20.000
Высота входа (T1)	см	45	45	45	60	60	60	60	70	70	70	70
Высота входа (T2)	см	50	50	50	65	65	65	65	75	75	75	75
Трубопровод E Ø	мм	1 x 200	1 x 200	1 x 200	1 x 200	1 x 315	1 x 315	1 x 315	1 x 400	1 x 400	1 x 400	1 x 400
Трубопровод U Ø	мм	1 x 200	1 x 200	1 x 200	1 x 200	1 x 315	1 x 315	1 x 315	2 x 315	2 x 315	2 x 315	2 x 315

#### Важно:

Установка предполагается как с размещением под землей, так и снаружи.

Требуется регулярное техническое обслуживание согласно регламенту.

Материал для наращивание смотровых колодцев и чугунные крышки не входят в комплект установки.

Внимательно прочитайте инструкцию для монтажа, предоставляемую в комплекте с установкой.