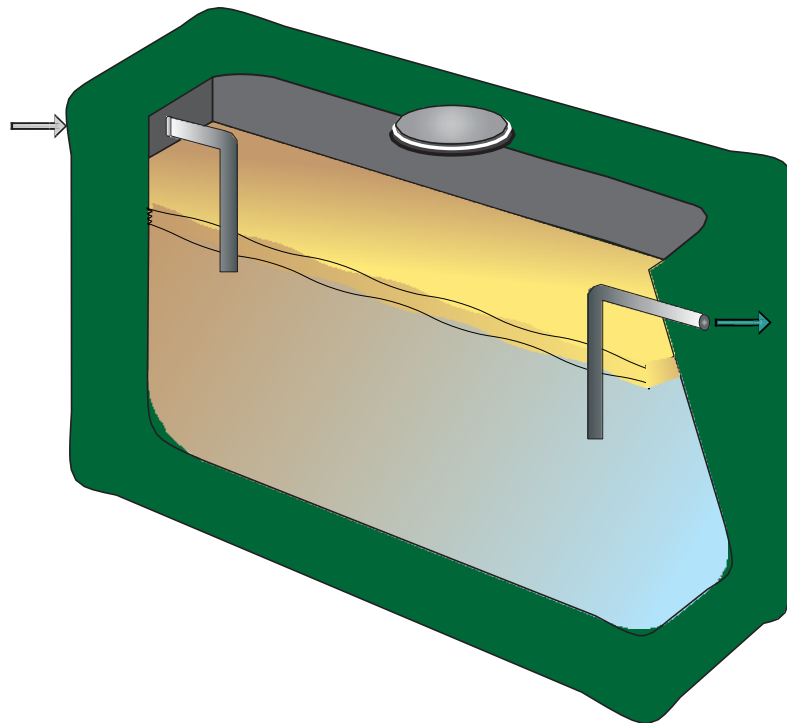




## СТАТИЧЕСКИЕ СЕПАРАТОРЫ ЖИРОВ И РАСТИТЕЛЬНЫХ МАСЕЛ СЕРИИ SCP



### ОПИСАНИЕ

Установки серии SPC используются для очистки бытовых кухонных стоков. Эти сепараторы предназначены для обеспечения очистки сточных вод при сбросе в канализацию до разрешенных характеристик, согласно действующему Законодательству.

В этих сепараторах масла отделяются от сточных вод для флотации. Для эффективного процесса сепараторы должны устанавливаться вблизи от источника жиров и не должны собирать сточные воды от туалета. Монолитные емкости легко устанавливаются под землей, обеспечивая отсутствие фильтрации и утечек в почву, давая абсолютную гигиеническую гарантию.

Процесс очищения включает в себя этапы статического разделения жиров, масел и очищенных, осветленных сточных вод.

### СПЕЦИФИКАЦИЯ ОБОРУДОВАНИЯ

Статический сепаратор жиров и растительных масел, изготовленный в виде моноблока из полиэтилена высокой плотности (ПНД), прямоугольной формы для размещения под землей.

### КОМПЛЕКТ ПОСТАВКИ

Моноблочная емкость в виде параллелепипеда из полиэтилена высокой плотности, с внутренними перегородками для разделения жиров и масел, инспекционный колодец с герметичным люком. Емкость из ПНД не должна быть покрыта землей более чем на 10 см и не должна размещаться в непосредственном контакте с солнечными лучами.

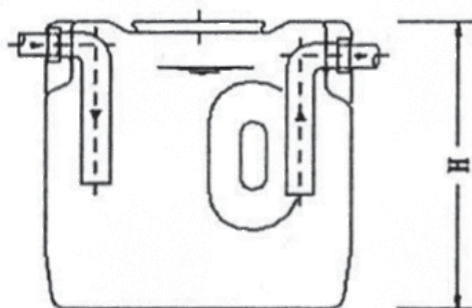
### ВАРИАНТЫ ПОСТАВКИ

Установка может поставляться с IDROACTIV LIQUID.

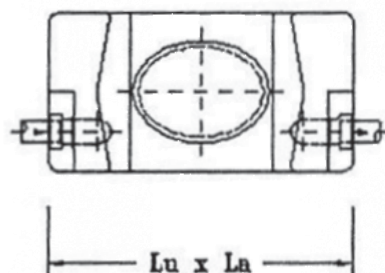


## СТАТИЧЕСКИЕ СЕПАРАТОРЫ ЖИРОВ И РАСТИТЕЛЬНЫХ МАСЕЛ СЕРИИ SCP

СЕКЦИЯ



ПЛАН



МОДЕЛЬ	КОЛ-ВО СУТОК	ПОЛЕЗНЫЙ ОБЪЕМ	ОБЪЕМ КАМЕРЫ ЖИРОВ	НОМИНАЛЬНЫЕ РАЗМЕРЫ	L	A	H	HE	HU	ВЕС
		М <sup>3</sup>	Л	Л/С	М.	М.	М.	М.	М.	КГ.
SCP 1000	9 – 30	1,00	105	1,05	1,25	0,75	1,25	1,15	1,11	35
SCP 1500	31 – 120	1,50	421	4,21	1,92	0,75	1,48	1,32	1,28	48
SCP 2000	121 – 260	2,00	913	9,13	2	0,88	1,65	1,5	1,45	67
SCP 3000	261 – 320	3,00	1123	11,23	2,63	0,88	1,65	1,5	1,45	108

Представленные значения являются индикативными. Компания оставляет за собой право вносить изменения в любое время без предварительного уведомления.

### ПРЕИМУЩЕСТВА УСТАНОВОК ИЗ ПНД

#### Простота установки и транспортировки

Полиэтилен высокой плотности (ПНД) это легкий, но прочный материал. Обладает высокой устойчивостью к ударам и падению. Относительно узкая форма моноблока, позволяет установить его практически в любом месте, быстро и без подъемного оборудования. Оптимальный объем блока требует минимальных земляных работ.

#### Антикоррозия

Установки из ПНД не реагируют на колебания температуры, не подвержены гниению, могут быть установлены без защиты, служат долго без опасности растрескивания.